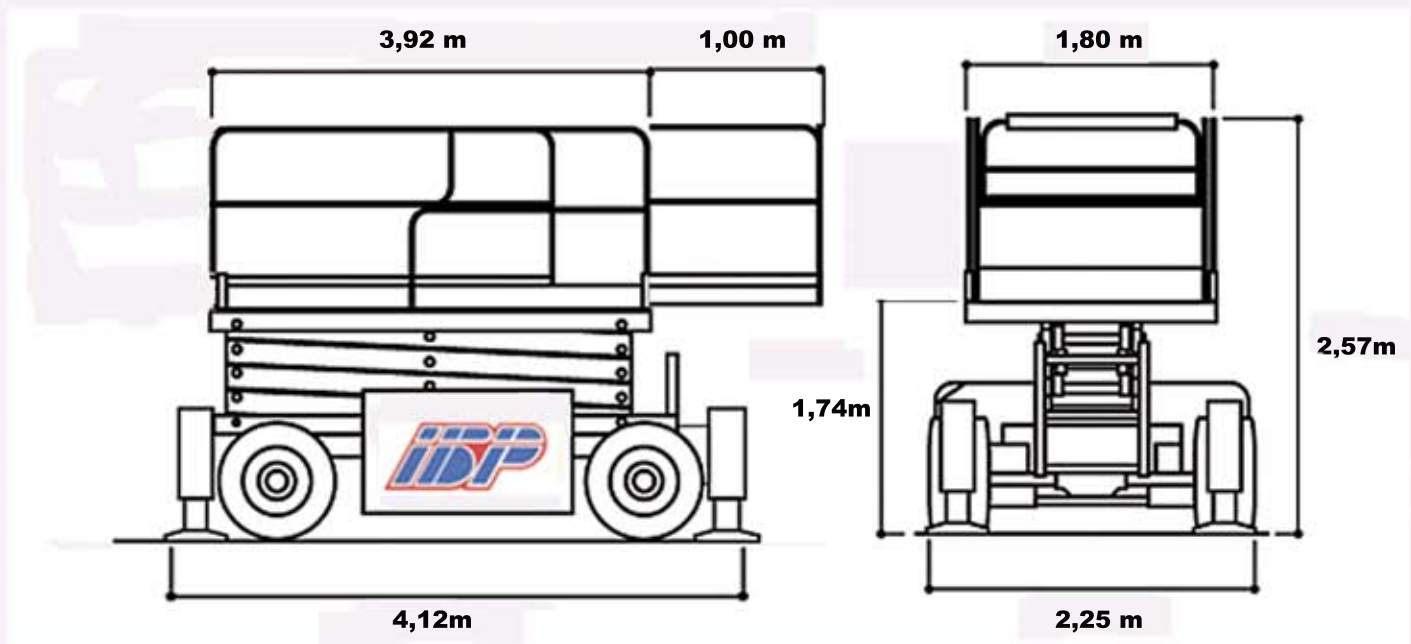


# PLATAFORMA TIJERA DIESEL 12M H12SD



## DATOS DE DIMENSIONES

Altura de la plataforma - Elevada	10,00 m
- Bajada	1,74m
Altura de las barandillas de la plataforma	1,10 m
Altura total con barandillas abatidas	n/a
Altura total	2,57 m
Dimensiones de la plataforma	4,92 m x 1,80 m
Extension de la plataforma (1)	1,00 m
Longitud de la máquina	4,12 m
Anchura total de la máquina	2,25 m

## DATOS DE RENDIMIENTO

Capacidad máx. de la plataforma	900 kg
Altura máxima de traslación	
Pendiente superable	25 % - 45%
Peso total	5.140 kg
Depósito de gasoil	65 l



IBERICA DE PLATAFORMAS, S.L.

**IBERICA DE PLATAFORMAS**  
**TLF. 916016855**  
**916017063**