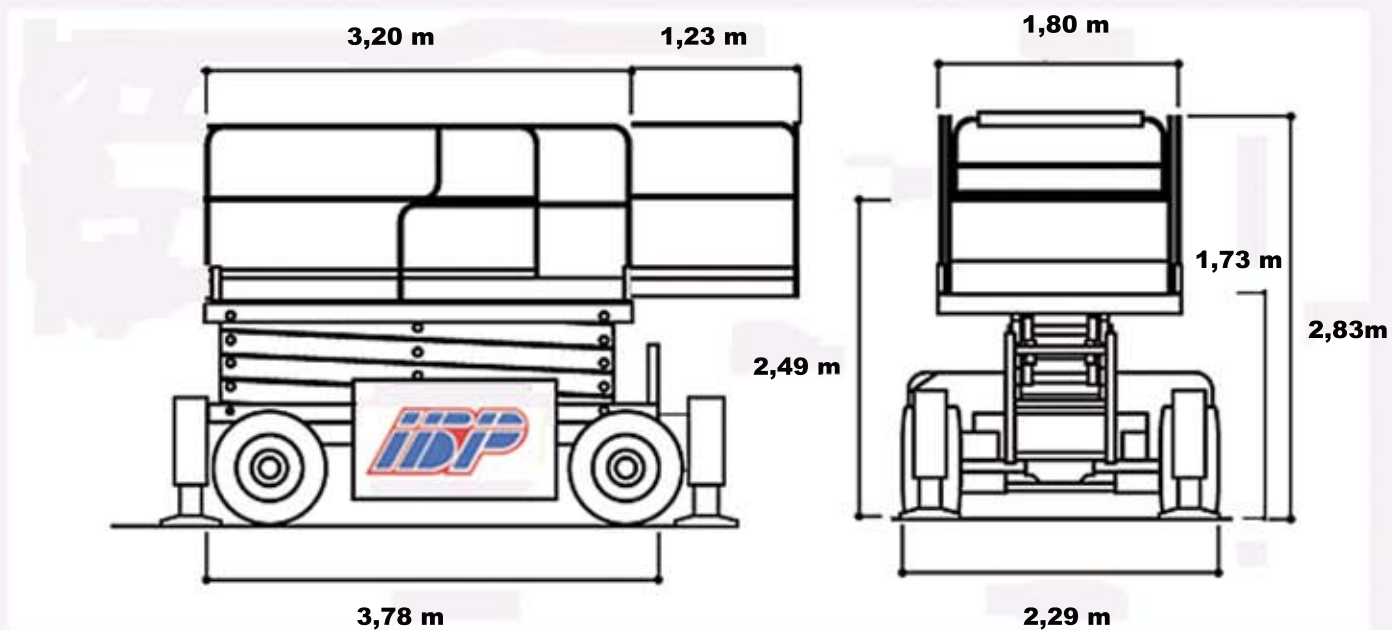


# PLATAFORMA TIJERA DIESEL 14M 40RTS



## DATOS DE DIMENSIONES

|  |                 |
|--|-----------------|
| Altura de la plataforma - Elevada          | 12,04 m         |
| - Bajada                                   | 1,73m           |
| Altura de las barandillas de la plataforma | 1,10 m          |
| Altura total con barandillas abatidas      | 2,49 m          |
| Altura total                               | 2,83 m          |
| Dimensiones de la plataforma               | 1,80 m x 3,20 m |
| Extension de la plataforma (1)             | 1,23 m          |
| Longitud de la máquina                     | 3,78 m          |
| Anchura total de la máquina                | 2,29 m          |

## DATOS DE RENDIMIENTO

|                                 |           |
|---------------------------------|-----------|
| Capacidad máx. de la plataforma | 455 kg    |
| Altura máxima de traslación     |           |
| Pendiente superable             | 35% - 45% |
| Peso total                      | 4.500 kg  |
| Depósito de gasoil              | 57 l      |



IBERICA DE PLATAFORMAS, S.L.

**IBERICA DE PLATAFORMAS**  
**TLF. 916016855**  
**916017063**