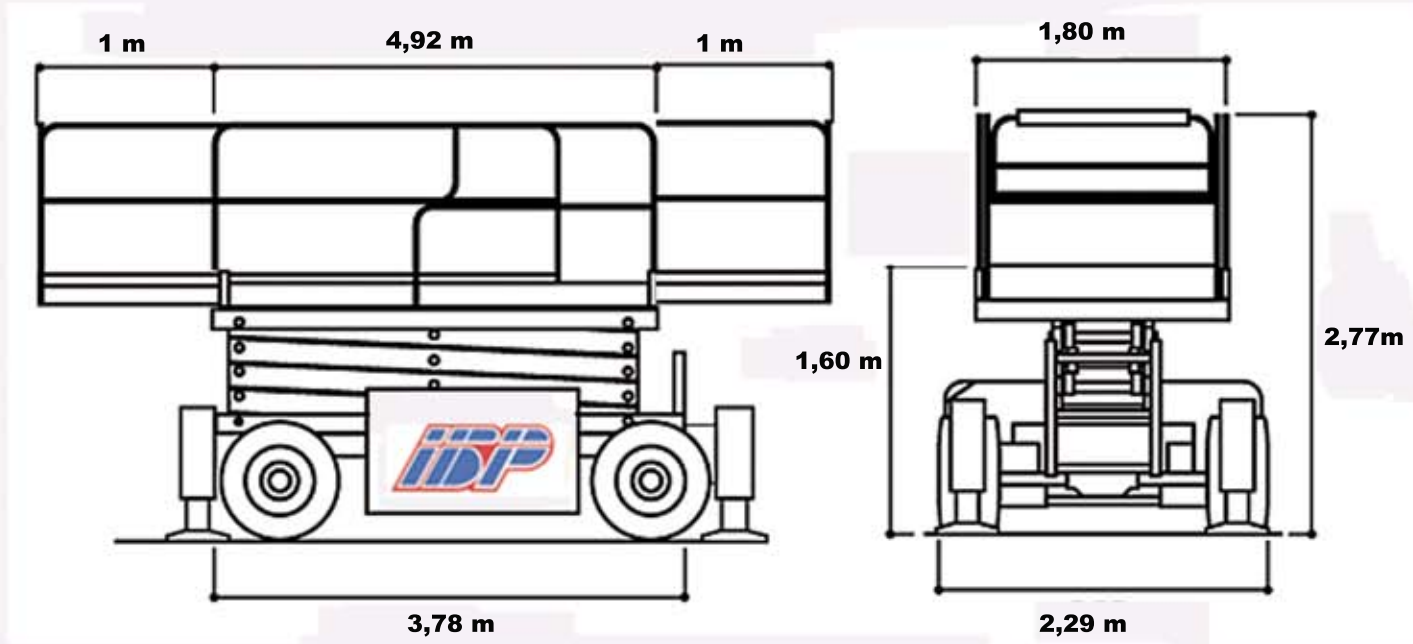


# PLATAFORMA TIJERA DIESEL 15M H15SD



## DATOS DE DIMENSIONES

Altura de la plataforma - Elevada	13 m
- Bajada	1,60m
Altura de las barandillas de la plataforma	1,10 m
Altura total con barandillas abatidas	m/a
Altura total	2,77 m
Dimensiones de la plataforma	1,80 m x 4,92 m
Extension de la plataforma (2)	1 m
Longitud de la máquina	4,12 m
Anchura total de la máquina	2,25 m

## DATOS DE RENDIMIENTO

Capacidad máx. de la plataforma	700 kg
Altura máxima de traslación	
Pendiente superable	25% - 45%
Peso total	5.860 kg
Depósito de gasoil	68 l



IBERICA DE PLATAFORMAS, S.L.

**IBERICA DE PLATAFORMAS**  
**TLF. 916016855**  
**916017063**