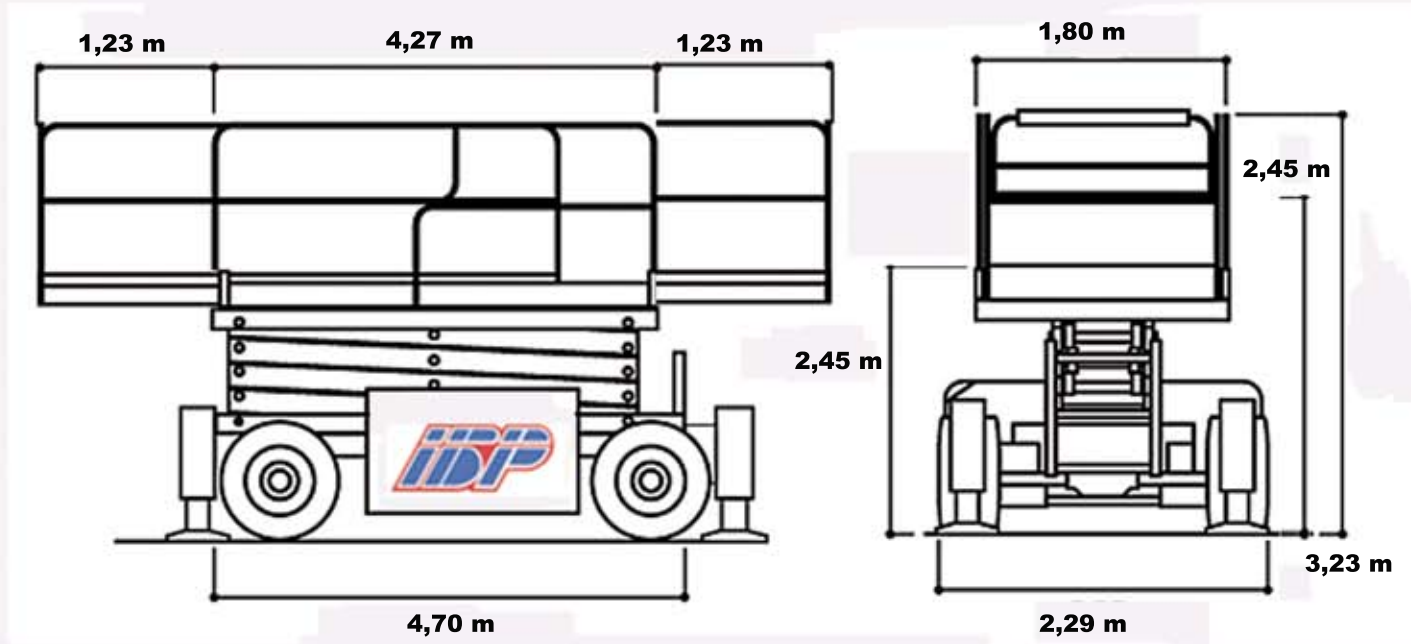


# PLATAFORMA TIJERA DIESEL 17M 500RTS



## DATOS DE DIMENSIONES

Altura de la plataforma - Elevada	15,24 m
- Bajada	2,03 m
Altura de las barandillas de la plataforma	1,10 m
Altura total con barandillas abatidas	2,45 m
Altura total	3,23 m
Dimensiones de la plataforma	1,80 m x 4,27 m
Extension de la plataforma (2)	1,23 m
Longitud de la máquina	4,70 m
Anchura total de la máquina	2,29 m

## DATOS DE RENDIMIENTO

Capacidad máx. de la plataforma	1.134 kg
Altura máxima de traslación	
Pendiente superable	35% - 45%
Peso total	8.200 kg
Depósito de gasoil	57 l



IBERICA DE PLATAFORMAS, S.L.

**IBERICA DE PLATAFORMAS**  
**TLF. 916016855**  
**916017063**