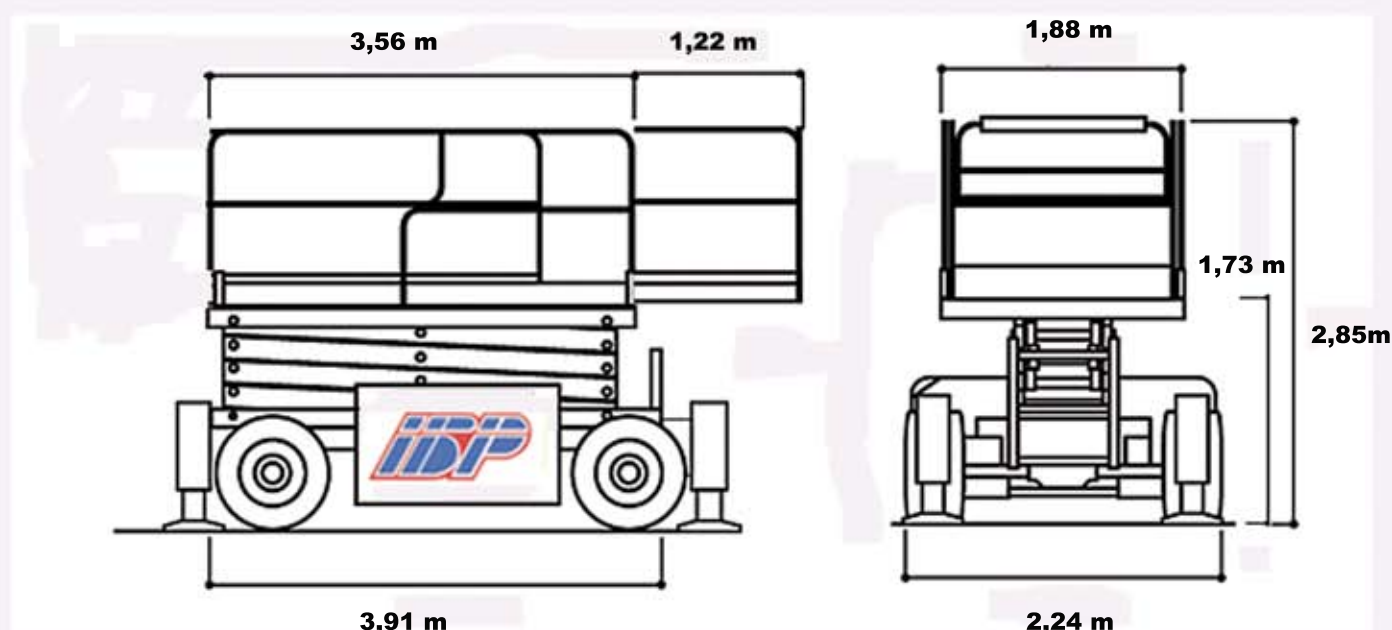


# PLATAFORMA TIJERA DIESEL 14M S4088



## DATOS DE DIMENSIONES

Altura de la plataforma - Elevada	12,19 m
- Bajada	1,73m
Altura de las barandillas de la plataforma	1,10 m
Altura total con barandillas abatidas	n/a
Altura total	2,85 m
Dimensiones de la plataforma	1,88 m x 3,56 m
Extension de la plataforma (1)	1,22 m
Longitud de la máquina	3,91 m
Anchura total de la máquina	2,24 m

## DATOS DE RENDIMIENTO

Capacidad máx. de la plataforma	454 kg
Altura máxima de traslación	
Pendiente superable	40%
Peso total	6.078 kg
Depósito de gasoil	65 l



**IBERICA DE PLATAFORMAS**  
**TLF. 916016855**  
**916017063**