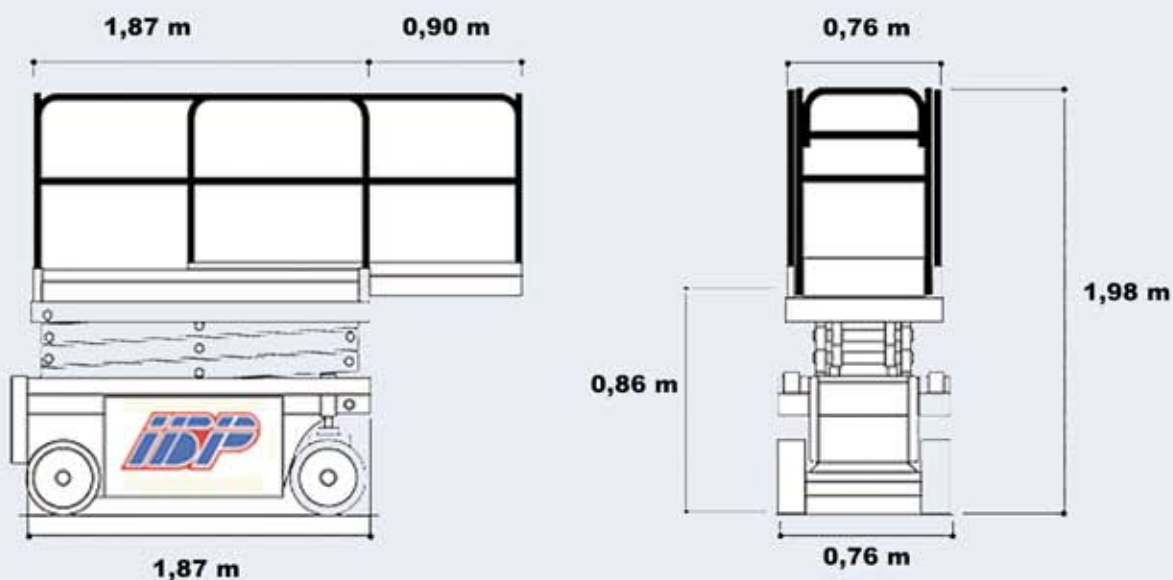


PLATAFORMA TIJERA ELECTRICA 8M 1930ES



DATOS DE DIMENSIONES

Altura de la plataforma - Elevada	5,72 m
- Bajada	0,86 m
Altura de las barandillas de la plataforma	1,10 m
Altura total con barandillas abatidas	n/a
Altura total	1,98 m
Dimensiones de la plataforma	0,76 m x 1,87 m
Extension de la plataforma	0,90 m
Longitud de la máquina	1,87 m
Anchura total de la máquina	0,76 m

DATOS DE RENDIMIENTO

Capacidad máx. de la plataforma	230 kg
Altura máxima de traslación	5,72 m
Pendiente superable	25 %
Peso total	1.565 kg



IBERICA DE PLATAFORMAS
TLF. 916016855
916017063