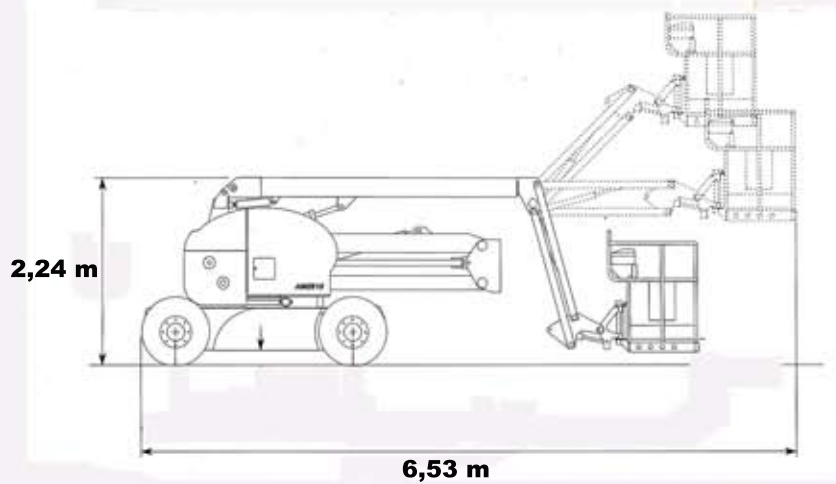
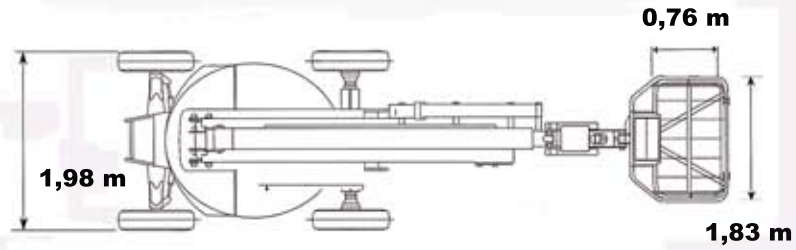
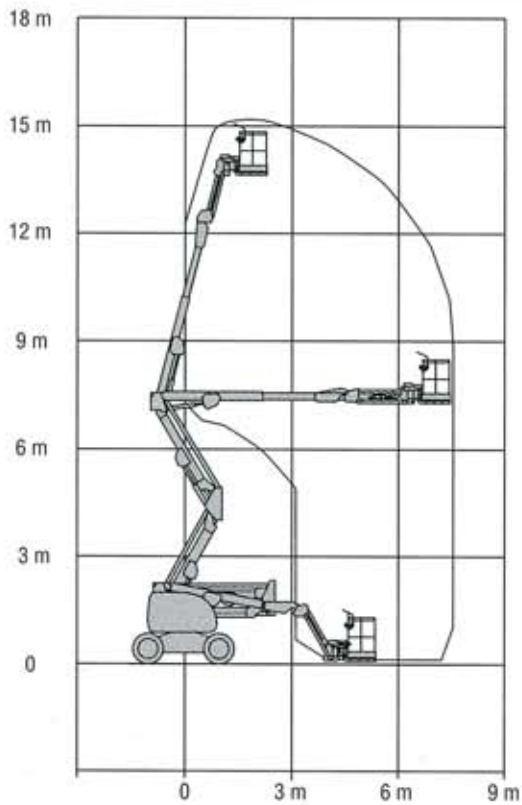


# PLATAFORMA ARTICULADA DIESEL 16M 450AJ



## DATOS DE DIMENSIONES

Altura de la plataforma - Elevada	13,72 m
Alcance horizontal	7,47 m
Altura de articulacion	7,67 m
Dimensiones de la plataforma	0,76 m x 1,83 m
Altura total	2,24 m
Longitud de la máquina	6,53 m
Anchura total de la máquina	1,98 m
Giro de Plataforma	360°

## DATOS DE RENDIMIENTO

Capacidad máx. de la pltaforma	230 kg
Pendiente superable	30% - 45%
Peso total	7.100 kg
Deposito de gasoil	62,5l



IBERICA DE PLATAFORMAS, S.L.

**IBERICA DE PLATAFORMAS**  
**TLF. 916016855**  
**916017063**