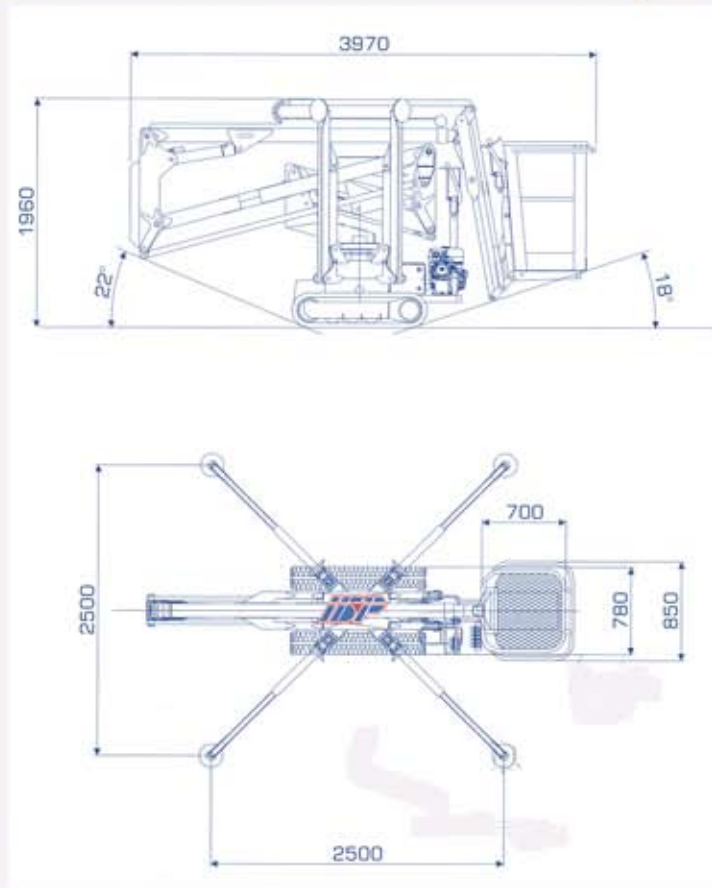
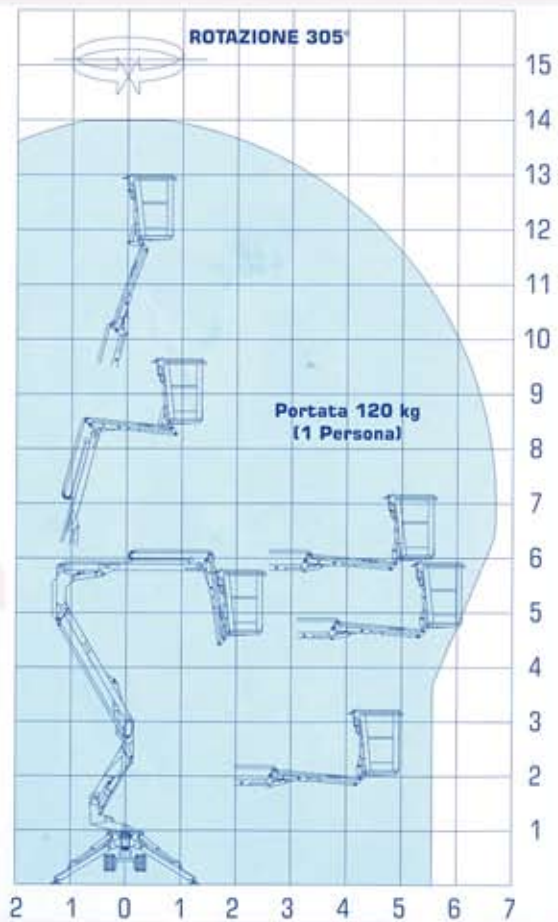


# PLATAFORMA ORUGA 14M OCTOPYSSY 1465



## DATOS DE DIMENSIONES

Altura de la plataforma - Elevada	14 m
Alcance horizontal	6 m
Altura de articulacion	6 m
Dimensiones de la plataforma	0,70 m x 0,70 m
Altura total	1,96 m
Longitud de la máquina	3,97 m
Anchura total de la máquina	0,85 m
Giro Torreta (no continua)	360°

## DATOS DE RENDIMIENTO

Capacidad máx. de la pltaforma	120 kg
Pendiente superable	28%
Peso total	1.600 kg



**IBERICA DE PLATAFORMAS**  
**TLF. 916016855**  
**916017063**