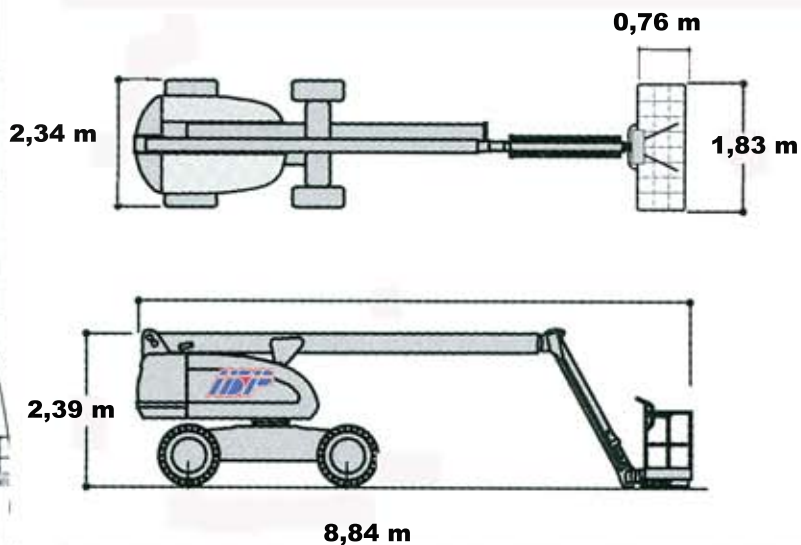
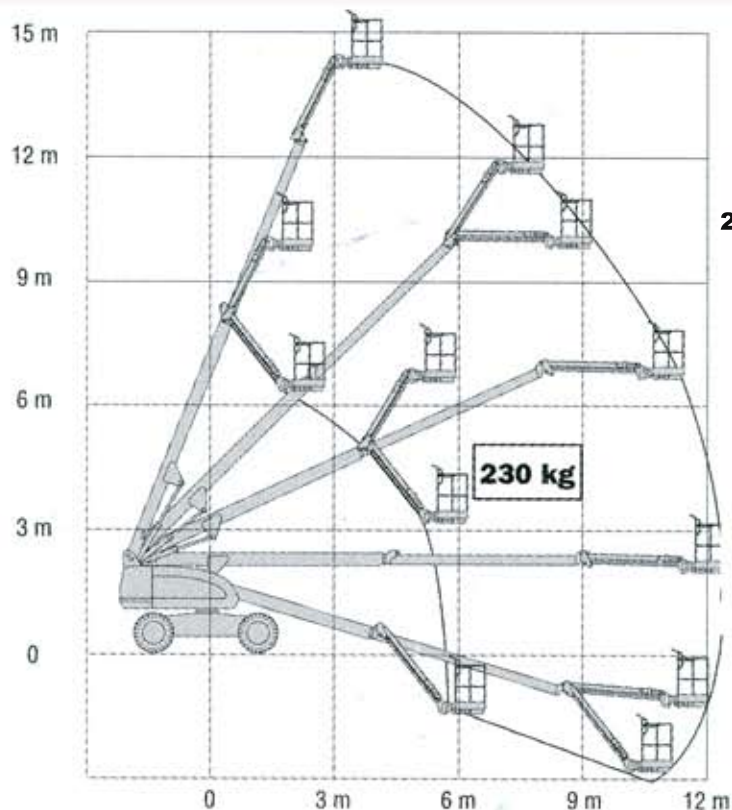


PLATAFORMA TELESCOPICA DIESEL 16M 460SJ



DATOS DE DIMENSIONES

Altura de la plataforma - Elevada	14,02 m
Alcance horizontal	12,34 m
Dimensiones de la plataforma	0,76 m x 1,83 m
Altura total	2,39 m
Longitud de la máquina	8,84 m
Anchura total de la máquina	2,34 m
Giro de Plataforma	180°

DATOS DE RENDIMIENTO

Capacidad máx. de la plataforma	230 kg
Pendiente superable	30% - 45%
Peso total	7.850 kg
Deposito de gasoil	98l



IBERICA DE PLATAFORMAS
TLF. 916016855
916017063