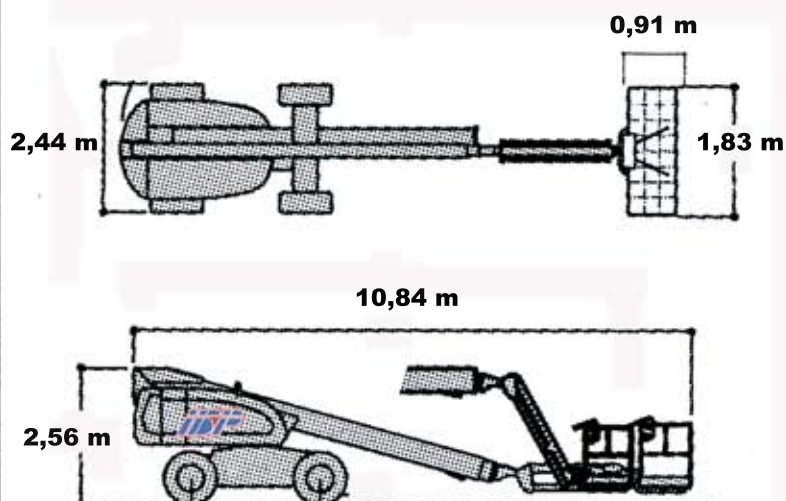
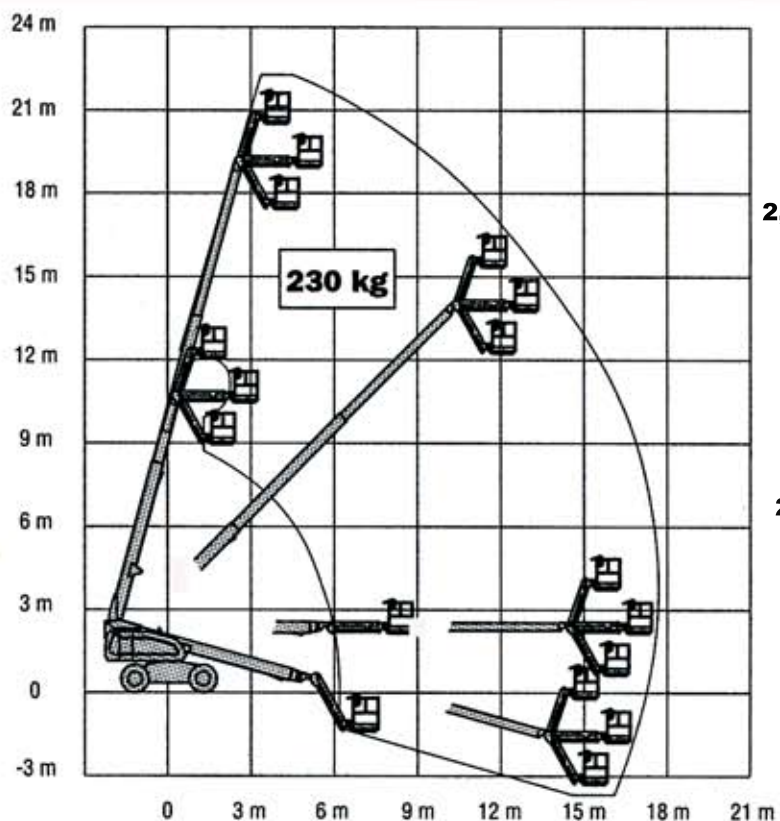


PLATAFORMA TELESCOPICA DIESEL 22M 660SJ



DATOS DE DIMENSIONES

Altura de la plataforma - Elevada	20,12 m
Alcance horizontal	17,30 m
Dimensiones de la plataforma	0,91 m x 1,83 m
Altura total	2,56 m
Longitud de la máquina	10,84 m
Anchura total de la máquina	2,44 m
Giro de Plataforma	360°

DATOS DE RENDIMIENTO

Capacidad máx. de la plataforma	230 kg
Pendiente superable	45%
Peso total	13.115kg
Deposito de gasoil	147,6l



IBERICA DE PLATAFORMAS
TLF. 916016855
916017063