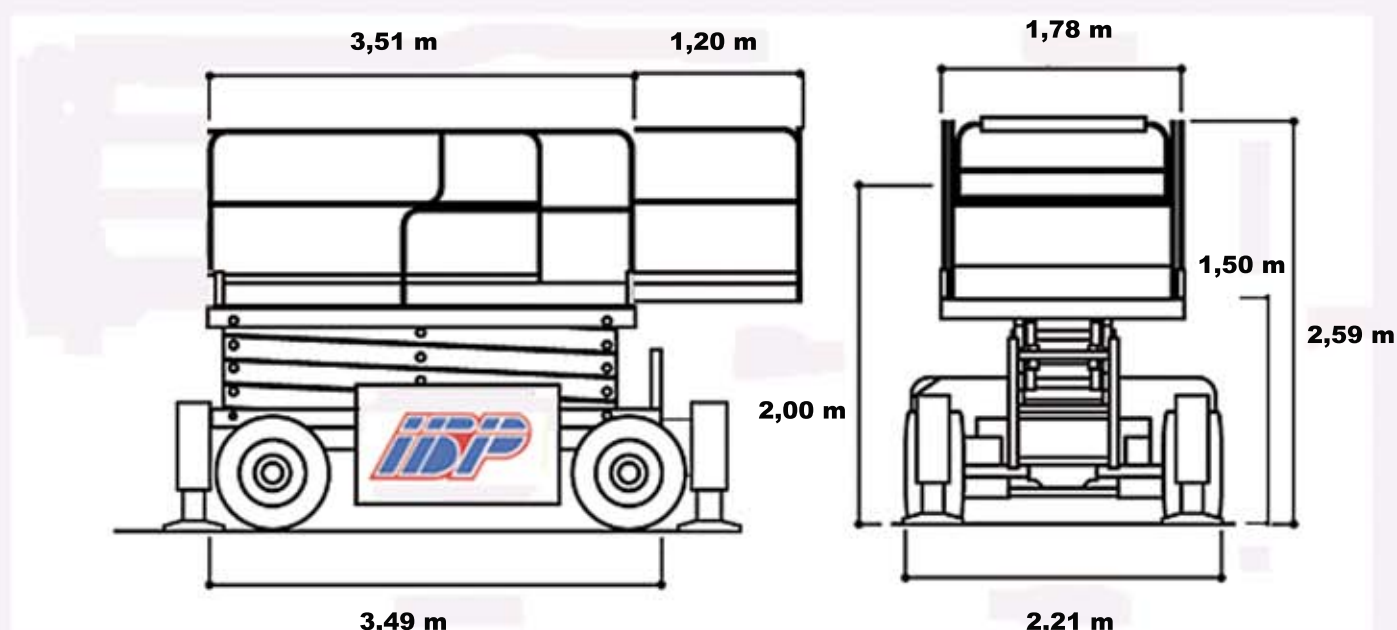


PLATAFORMA TIJERA DIESEL 12M SF8831



DATOS DE DIMENSIONES

Altura de la plataforma - Elevada	11,30 m
- Bajada	1,50 m
Altura de las barandillas de la plataforma	1,20 m
Altura total con barandillas abatidas	2,00 m
Altura total	2,59 m
Dimensiones de la plataforma	1,78 m x 3,51 m
Extension de la plataforma (1)	1,20 m
Longitud de la máquina	3,49 m
Anchura total de la máquina	2,21 m

DATOS DE RENDIMIENTO

Capacidad máx. de la plataforma	1134 kg
Altura máxima de traslación	
Pendiente superable	30%
Peso total	4.426 kg
Depósito de gasoil	68 l



IBERICA DE PLATAFORMAS
TLF. 916016855
916017063